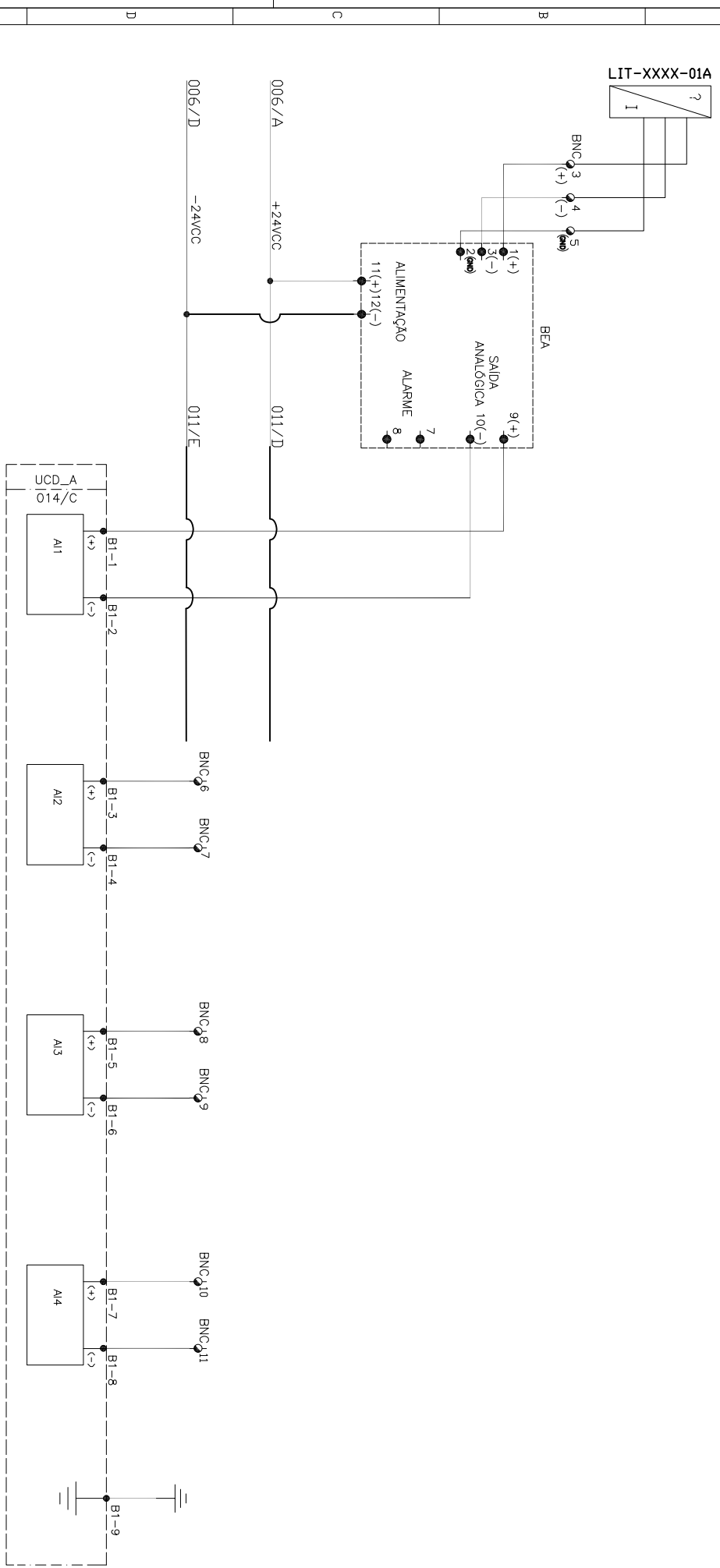


PROJETO DE INTEGRAÇÃO E AUTOMAÇÃO DAS ESTAÇÕES DE MEDIÇÃO - FASE 3

ENTRADAS ANALÓGICAS		RESERVA		RESERVA	
INSTRUMENTO DE CAMPO	BARREIRA DE PROTEÇÃO ANALÓGICA	PRESSÃO DE ENTRADA DA LINHA	RESERVA	RESERVA	RESERVA



NOTAS:



ELAB.	VERIF.	TÍTULO	REV.
APROV.		PROJETO DE INTEGRAÇÃO E AUTOMAÇÃO DAS ESTAÇÕES DE MEDIÇÃO - FASE 3	B
RESP. TEC.	N. CREM	DATA	FOLHA
			008